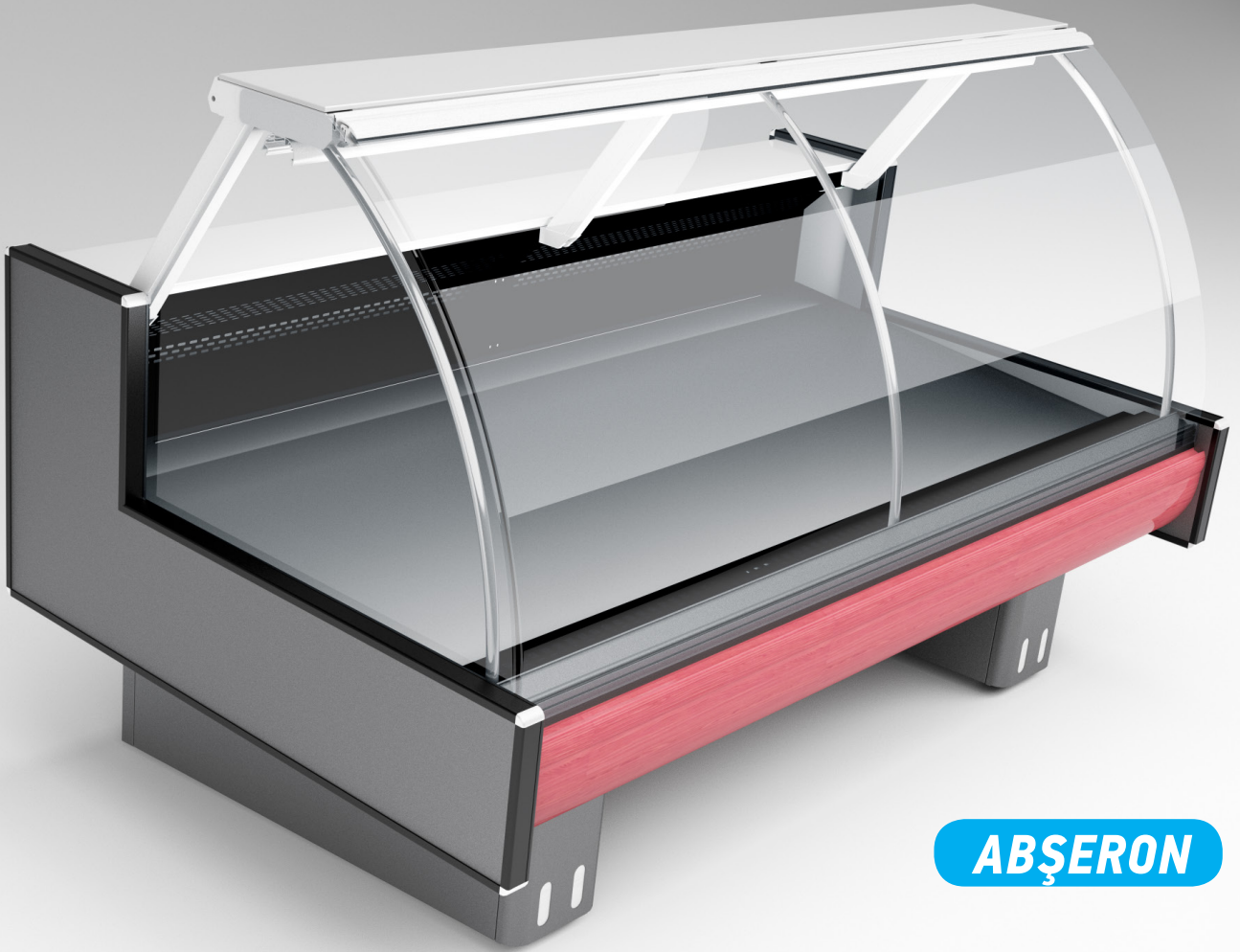


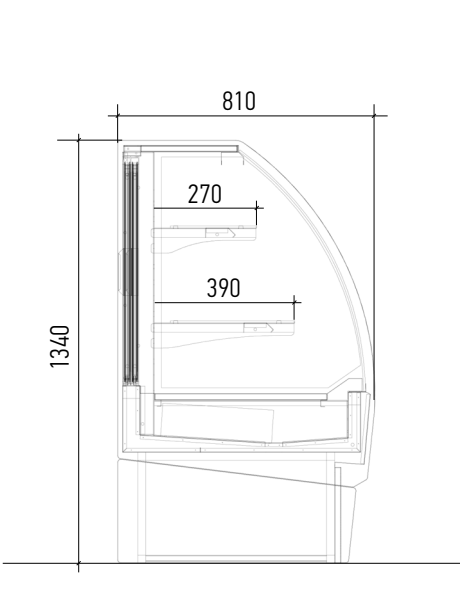
# VİTRİN SOYUDUCU

Bu tip soyuducu vitrinlərdən şirniyyat məhsullarının nümayişi və satışı üçün istifadə olunur.



**ABŞERON**

# ABŞERON



- Horizontal soyuducu vitrinlər termostatik qurğu ilə təchiz olunaraq həm kənarından soyutma yolu ilə, həm mərkəzləşmiş soyutma vasitəsilə və həmçinin də 2500mm uzunluqdan çox olmamaq şərtilə daxildən soyutma yolu ilə üç variantda təqdim olunur.
- Витрина разработана для охлаждения с терморегулирующим вентиляем для подключения вынесенных систем холодоснабжения. Предлагается также вариант исполнения встроенного холодильного агрегата.(для более меньших размеров, до 2500мм)
- A valve version is also available for operation with a remote condenser unit.The display cabinet is designed to operate with built-in condensing unit.(for more little dimensions , till 2500mm)

TEXNİKİ GÖSTƏRİCİLƏR	MODEL "ABŞERON"
Uzunluq , mm	1250
En , mm	832
Hündürlük , mm	1340
Ərzaq tutum sahəsi , m <sup>2</sup>	1.60
İşçi temperatur , °C	+ 2 °C / + 8 °C
Ətraf mühitin temperaturu , °C	maks. + 25 °C min. - 10 °C
Elektrik gücü , kw	0.75
Soyuducu agent	R134A
Gərginlik , V	220
Soyutma sistemi	Dinamik / Statik
Buz əritmə üsulu	avtomatik
Çəki (aqrəqatsız) , kq	

- Buxarlandırıcının avtomatik əriməsini təmin edən elektron idarəetmə paneli.
- Soyuducunun mərkəzi soyutma sistemində qoşulma imkanı var.